

# easy

EINFACHE INSTALLATION



BENUTZEROBERFLÄCHE



EXPANDABILITÄT



VIELSEITIGKEIT



## Machen wir es uns leicht?

### easy

**EASY**, die benutzerfreundlichste Weblitze von Elentek! Auf Knopfdruck lernt der Heizlüfter selbst und kann seine Arbeit aufnehmen. Zur Kontrolle und Feineinstellung der Parameter erstellt Easy ein lokales drahtloses Netzwerk für den **Zugriff mit Ihrem Smartphone**. Steuern und schützen Sie, aber tun Sie es einfach mit Easy.



#### ESSENTIAL

Dank der Selbstlernfähigkeit ist keine Programmierung erforderlich



#### KOMPAKT

Reduzierte Abmessungen für spezifische Anforderungen



#### VERBUNDEN

Proprietäres Wi-Fi zur Verbindung mit Ihrem Gerät



#### PLUG-IN-VERSION

Weitere Vereinfachung der Installation

## ANWENDUNGEN



DRUCKBEAUFSCHLAGUNG



FÜLLUNG



ENTWÄSSERUNG



ABFÜLLEN

## ANSCHLUSSFÄHIGKEIT

INTEGRIERTES WI-FI-MODUL FÜR APP/BROWSER

### NETZSTECKER

Buchse für die Stromversorgung des Motors und 2 Anschlüsse Steuereingang (nur bei einphasiger Ausführung)

## HAUPTMERKMALE

### SELBSTLERNENFUNKTIONEN

- LED an der Vorderseite des Panels zur Anzeige von Betriebsstatus und Alarmen
- AUTOMATIK-Betriebstasten – 0 (Standby) – MANUELL
- Selbstlernen der elektrischen Betriebsdaten des Motors
- Trockenlaufschutz mit: Niveausonden/Schwimmer/Druckschalter
- Bis zu 2 Befehlseingänge: Niveausonden/Schwimmer/Druckschalter
- Manuelle Tastenbedienung (fest oder kurzzeitig)
- Vorkehrung für Betriebskondensatoren für einphasige Version (nicht im Lieferumfang enthalten)

### ZUSÄTZLICHE FUNKTIONEN MIT WLAN-VERBINDUNG

- Auswahl der Schnittstellensprache: Italienisch/Englisch/Französisch/Deutsch/Spanisch
- Anzeige der Motoraufnahme, der Betriebsstunden und der Anzahl der Motorstarts (rücksetzbar)
- Elektronische Mindeststromregelung (Trockenlauf)
- Automatischer Reset für Minimalstromalarm mit programmierbaren Zeiten
- Auswahl der Verzögerungszeit für die Alarmaktivierung bei minimalem/maximalem Strom beim Starten des Motors
- Einstellung und Alarm zu viele Starts/Stunde
- Aktivierung der Füllstandalarmsignalisierung von Sonden

### VERSIONEN

- Einphasige Version 100-240Vac 50/60Hz
- Dreiphasenversion 310-450 VAC 50/60 Hz

### KONTROLLEN

- Elektronische Höchststromregelung
- Elektronische Mindeststromregelung (Trockenlauf)
- Überprüfen Sie, ob die Phasenfolge des Stromeingangs fehlt oder falsch ist

### ALARM

- Gemeldete Alarmerkmale: Spannungsstatus, Pegel, Motorüberlastung, minimaler Motorstrom und hohe Platinentemperatur
- Allgemeine Alarmausgangskontakte

### SCHUTZ

- Hilfs- und Motorschutzsicherungen
- Gehäuse aus ABS, IP55

### EINFACHE STECKERVERSION

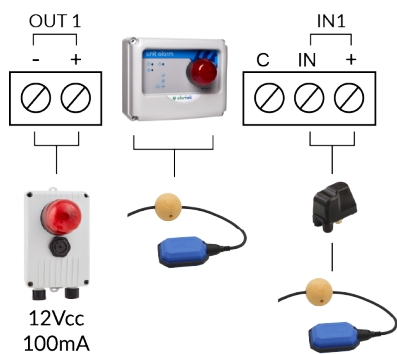
Komplett mit Netzstecker, Motoranschluss und zwei Steueranschlüssen (z. B. Schwimmer, Druckschalter und/oder Sonden)

# MODELLE UND ANSCHLUSSPLÄNE

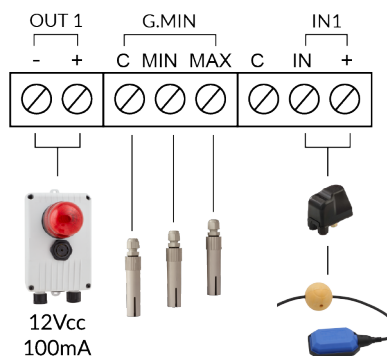
easy

Code	Modell	Spannung	Max. Leistung je Einh.		Strom je Einh.		Box		Gew.	Preis
			Kw	Hp	Range	Max	Mod.	Materiale	Kg.	€
01820P	EASY-Mono PLUG-IN	1~230 V	2,2	3	0-18 A	18 A	P1	Plastik	1	260,00
01820	EASY-Mono	1~230 V	2,2	3	0-18 A	18 A	P1	Plastik	0.8	129,00
01821	EASY-Tri/7,5	3~400 V	7,5	10	0-18 A	18 A	P1	Plastik	1	201,00
01822	EASY-Tri/11	3~400 V	11	15	0-25 A	25 A	P1	Plastik	1	227,00
01823	EASY-Tri/15	3~400 V	15	20	0-32 A	32 A	P1	Plastik	1	299,00

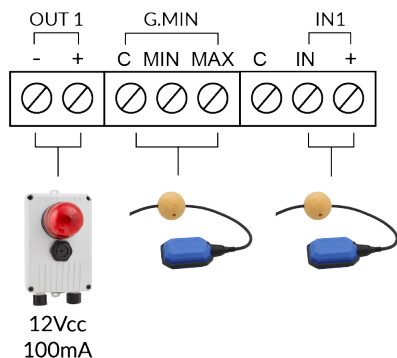
Verbindungstyp 1



Verbindungstyp 2



Verbindungstyp 3



## ZUBEHÖR

Code	Modell	Beschreibung	€
98007	K3SL	Kit mit 3 Niveausonden (Elektroden).	34,00
99050	PM/5	Druckschalter 1-5 bar	18,00
99051	PM/12	Druckschalter 3-12 bar	22,00

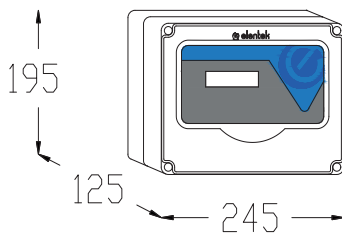


## VERWANDTE PRODUKTE

Code	Modell	Beschreibung	€
99034	FLO 10	Schwimmer mit 10 m langem Neoprenkabel	41,00
99036	DROP 10	Variabler Auftriebskörper mit 10 m langem Neoprenkabel	73,00
99039	SHELL	Gegengewicht aus Polypropylen für Schwimmkörper	5,00
01503	FLASH 12	Akustische/optische Alarmzentrale	125,00
01500	UNIT ALARM 1	Akustische Alarmzentrale mit Pufferbatterie	160,00
01501	UNIT ALARM 2	Akustische/optische Alarmzentrale mit Pufferbatterie	250,00
01502	UNIT ALARM GSM	Akustische/optische Alarmzentrale mit Pufferbatterie und GSM-Kit	707,00
pag. 72	MANIFOLD	Verteiler aus Edelstahl	pag. 72



## Modelle



P1

## easy PLUG IN

Das **EASY**-Schaltpaneel ist auch als **PLUG-IN**-Version erhältlich – für eine noch besser ausgestattete und einbaufertige Lösung.

EASY PLUG IN wird komplett mit Netzstecker, Motorsteckdose und 2 Anschlüssen für die Steuerung geliefert (z. B. Schwimmer, Druckschalter und/oder Sonden).

